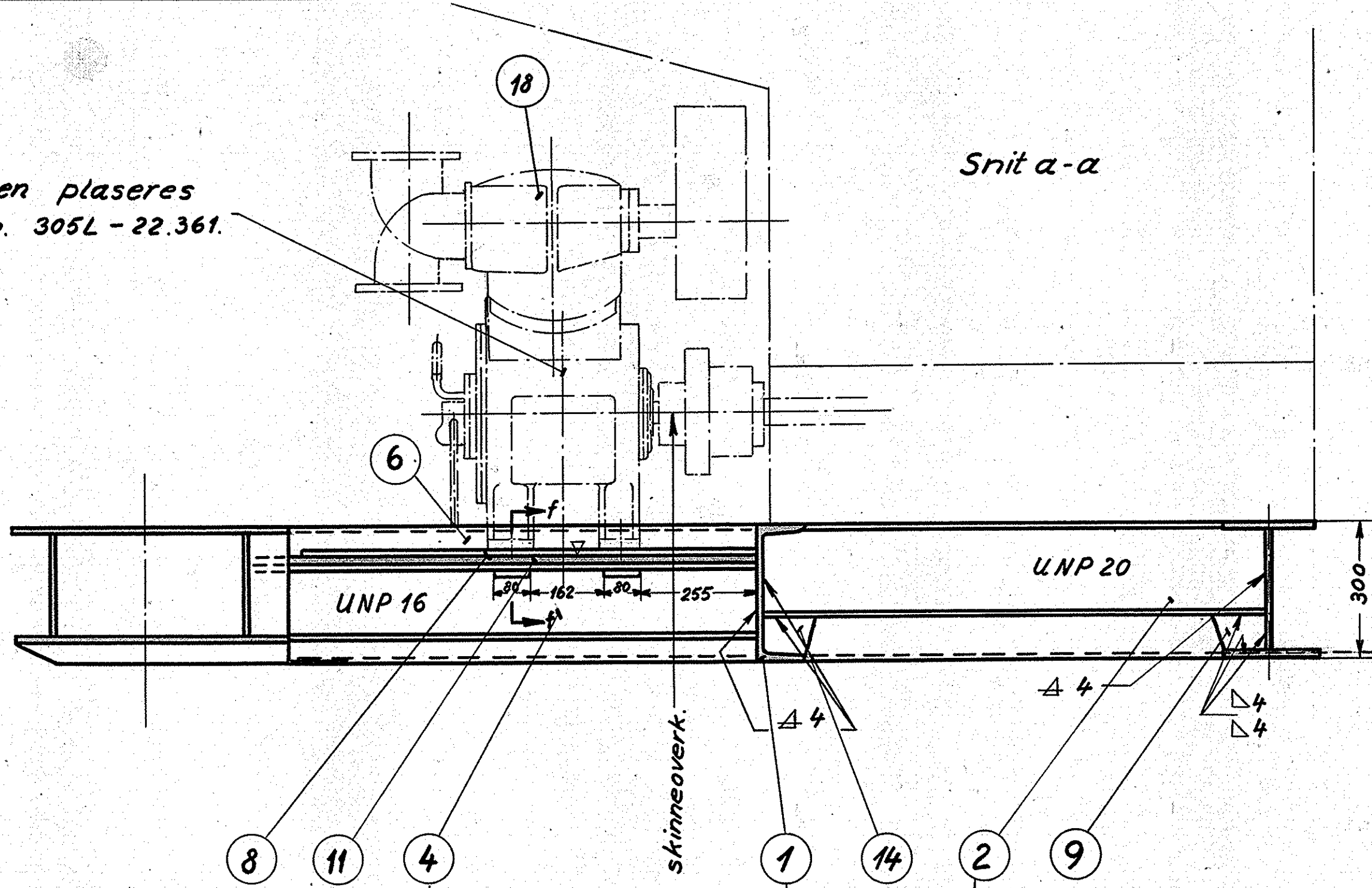
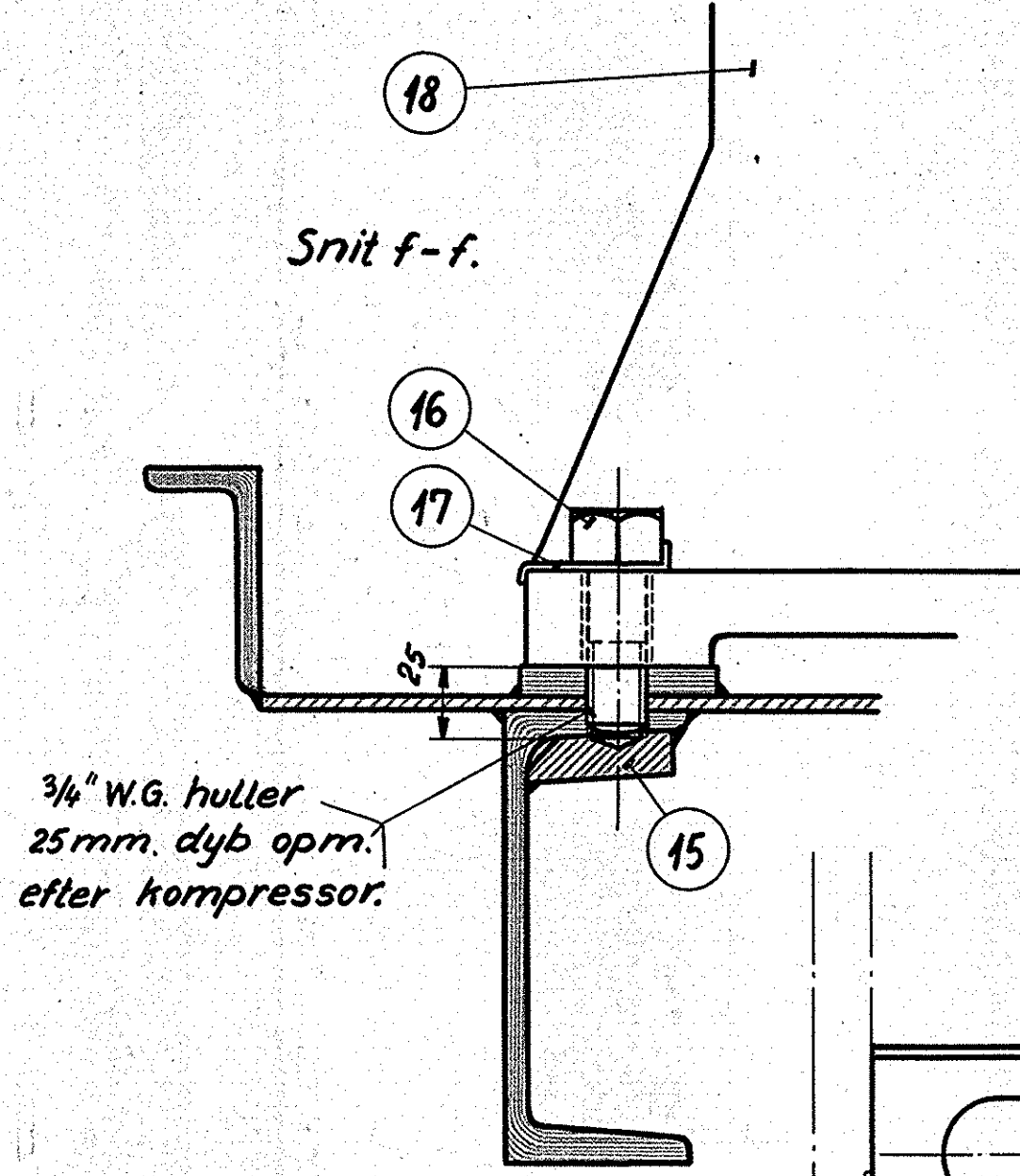


Kompressoren placeres efter tegn. 305L - 22.361.

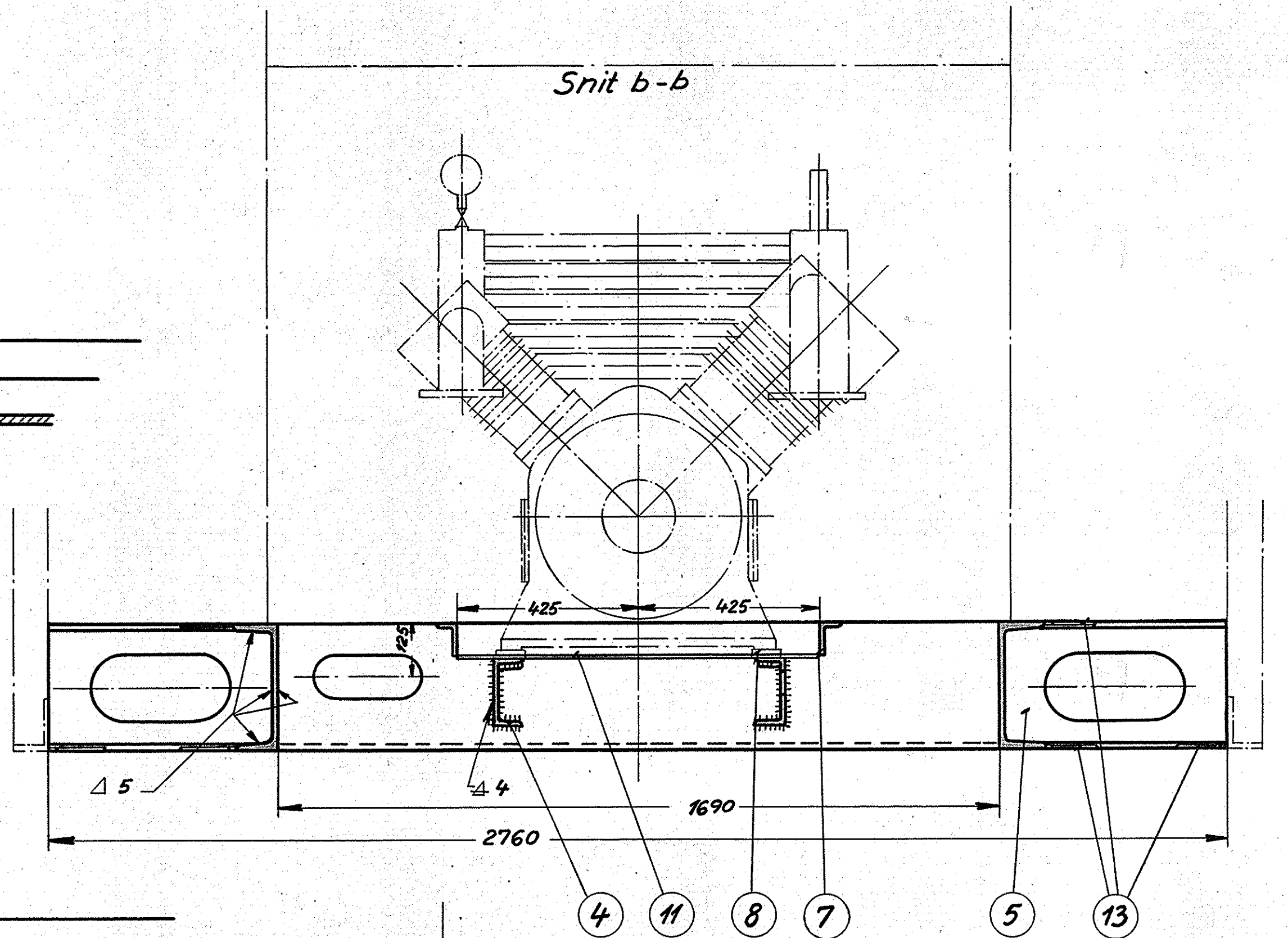
Snit a-a



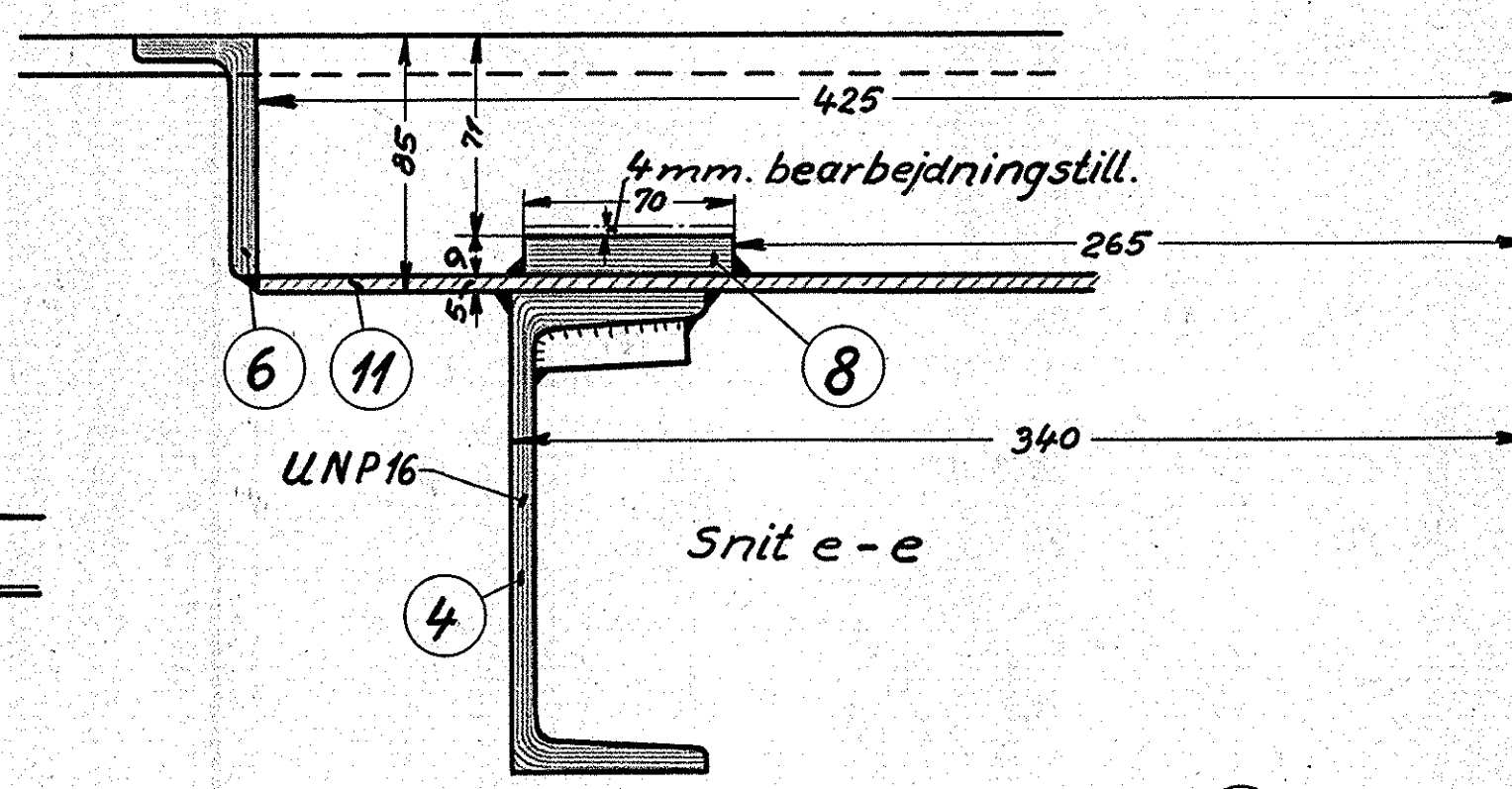
Snit f-f.



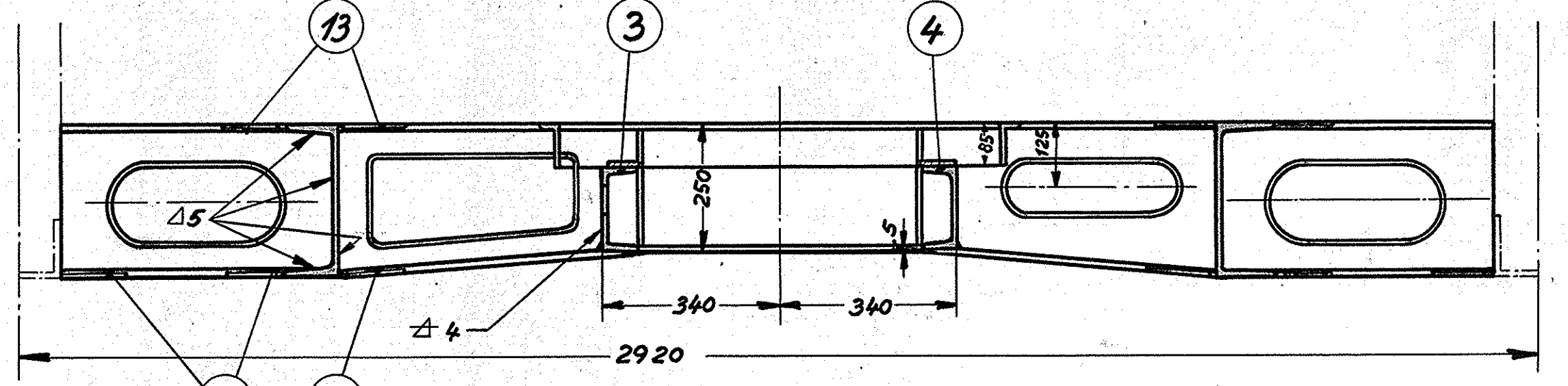
Snit b-b



305L - 13.220  
305L - 13.221

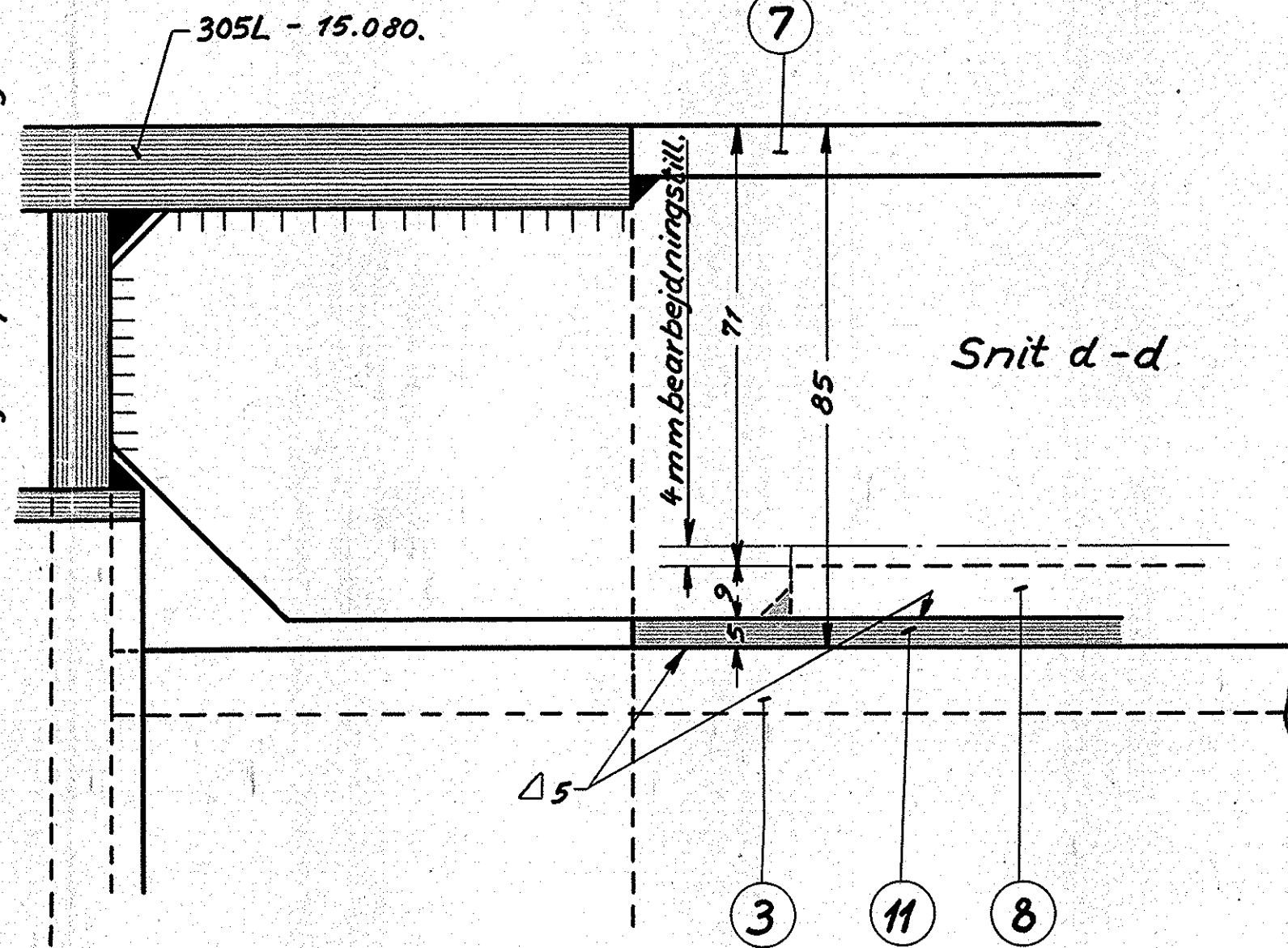


Snit c-c.



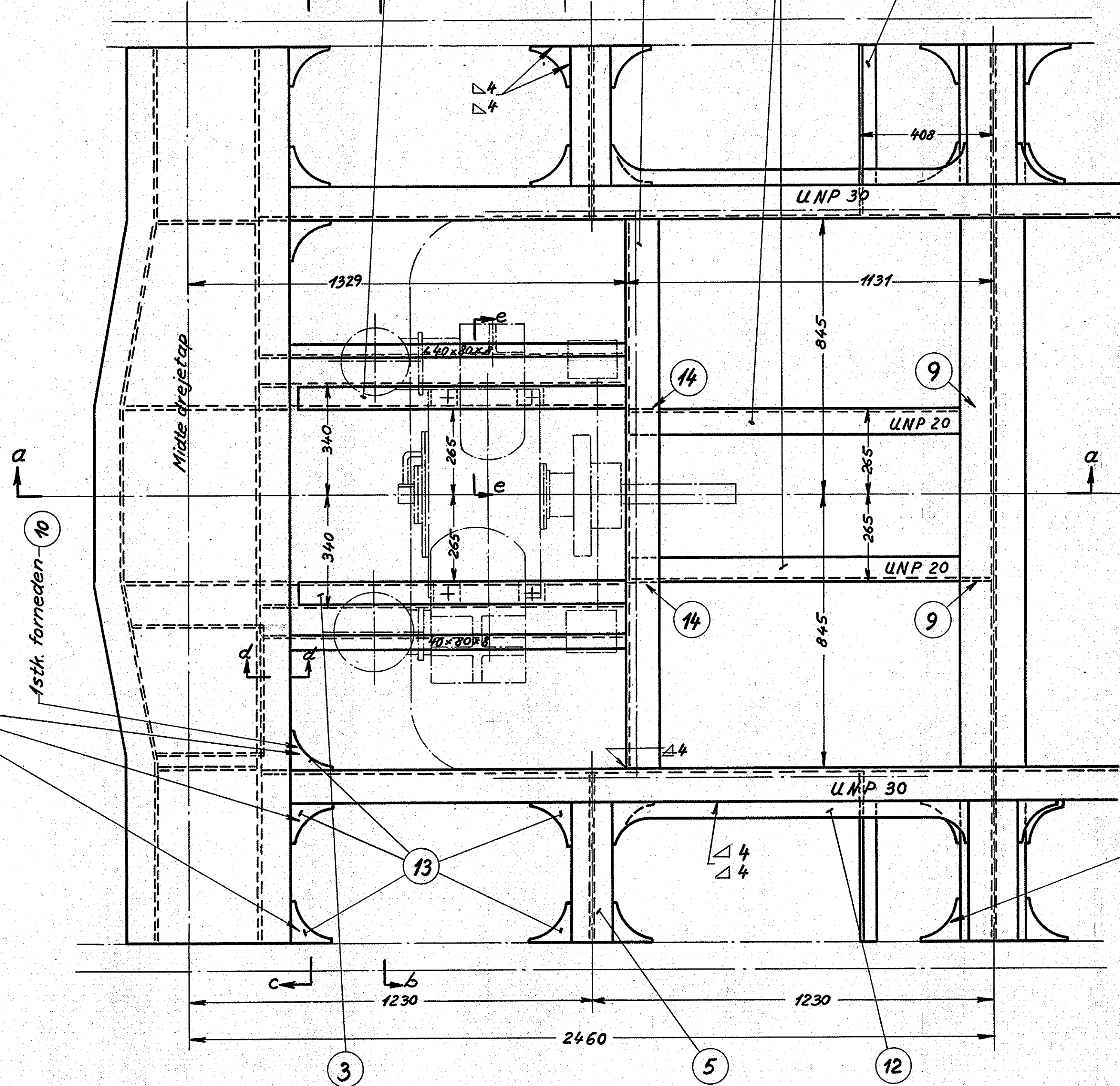
Pos. nr. henfører til tegn. nr. 305L - 15.104.  
Underbygning 305L - 15.010.

Hjørneplader se tegn. 305L - 15.100



1stk. forreden. 13  
1stk. foroven. 10  
1stk. forover.  
1stk. forned. 10

Mitte drejetap



Tegn. K.R. 6-7-55	Rev. 7-7-55 E.L.	Tit.	Målestok: 1:10 1:1 1:2,5
Kalk. B.F. 7-5-55	Norm.	Dato	
Dato	Retelse	Indeks	<b>FRICHS</b>
10/55	Kabelgennemføring tilføjet K.R.	a	
2/56	pos. 3-6-7-8 og 11 ændret K.R.	b	
3/56	montering vedt kompressor till. K.R.	c	
Anvendelse			Stykelista nr.
Diesel-el. 1500 hk. lokomotiv.			-
Tegningens benævnelse			Tegningens nummer
Arr. af dragere under vandbeholder og kompressor.			305L - 15.103.
Indtaks			28 1/2 C